

Heizelement zur Wandbefestigung
techn. Daten + Sicherheitshinweise



orgelzubehoer.de

Bedienungs- und Sicherheitshinweise

Heizelement zur Wandbefestigung

Diese Gebrauchsanweisung muß sorgfältig aufbewahrt werden. Sie ist dem Benutzer kenntlich zu machen und bei Wechsel zusammen mit dem Gerät zu übergeben.

Das Gerät darf nicht in feuchten Räumen oder in unmittelbarer Nähe von Wasser betrieben werden.

Das Gerät darf nicht abgedeckt werden.

Damit die Heizung nicht länger als benötigt eingeschaltet bleibt, muß eine zwangsweise Abschaltung der Stromversorgung des Heizelements erfolgen. Dies kann über eine Zeitschaltuhr erfolgen.

Das Heizgerät niemals ohne Aufsicht betreiben.

Das Gerät darf nicht benutzt werden, wenn das Heizelement und/oder das Anschlußkabel beschädigt ist.

Bei allen Reinigungsarbeiten am Gerät muß es vom Netz getrennt werden. Desweiteren muß das Gerät erkaltet sein. Die Oberfläche des Heizelements kann mit einem leicht feuchten Tuch, ohne Reinigungsmittel, gesäubert werden.

Die Lackoberfläche des Rahmens ist pflegeleicht und benötigt keine besonderen Pflegemaßnahmen. Staub entfernen Sie ganz einfach mit einem Staubwedel / -tuch. Bei stärkeren Verschmutzungen können Sie ein leicht angefeuchtetes Tuch verwenden. Benutzen Sie bitte keine sogenannten „Pflegeprodukte“ wie z.B. Wachse, Öle oder Möbelpolituren, da diese vergilben und verharzen können. Genauso wenig sollten Sie Reinigungsmittel verwenden, da die enthaltenen Lösungsmittel die Lackoberfläche angreifen könnten.

Farb- und Strukturunterschiede innerhalb einer Holzart, gehören zu den natürlichen Eigenschaften des Holzes und stellen keinerlei Reklamations- und/oder Haftungsgrund dar. Durch die Einwirkung von Licht und anderer Umwelteinflüsse, wird sich die Farbe der Lackschicht bzw. der Holzoberfläche, über die Jahre hinweg, verändern.

technische Daten

Heizelement zur Wandbefestigung

Nennspannung: 230 V

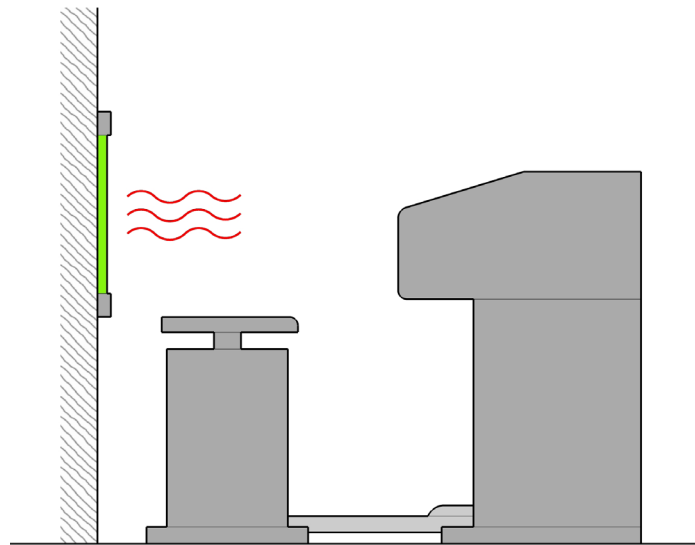
Leistungsaufnahme: beim Aufheizen: 230W / 230V

Material: Rahmen: Eiche Massivholz
Rückwand: Holzwerkstoff + Eiche Furnier

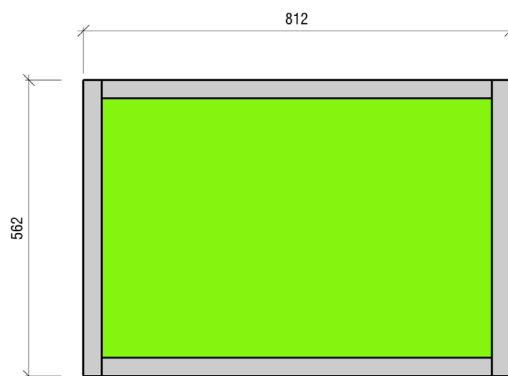
Holzart / Farbe: Rahmen + Rückseite: Eiche lackiert, transparent matt
Innenseite: Anthrazit

Maße: 812 x 562 x 30 mm (B x H x T)

Zeichnungen:



Seitenansicht



Ansicht von vorn

Montage

Heizelement zur Wandbefestigung

1. Wählen Sie einen geeigneten Ort für die Montage des Heizelements aus. Das Heizelement sollte mittig hinter dem Organisten montiert werden.
2. Markieren Sie die Position der zwei benötigten Schrauben an der entsprechenden Wand.
3. Für die Befestigung des Heizelements, empfehlen wir Schrauben, mit einem Durchmesser von max. 4,0 mm. Dübel können mit einem Durchmesser von 6 oder 8 mm verwendet werden. Bitte verwenden Sie nur Dübel, die für die jeweilige Wand geeignet sind (z.B. Spreizdübel für Betonwände, Hohlraumdübel für Gipskarton, etc.). Falls Sie bei der Auswahl des geeigneten Befestigungsmaterials Hilfe benötigen, rufen Sie uns bitte an.
4. Bevor Sie die Löcher für die Dübel bohren, vergewissern Sie sich, daß keine in der Wand verlegten Leitungen (Strom, Wasser, Gas, etc.) im Weg sind. Nachdem Sie die Dübel eingeschlagen und die Schrauben eingedreht haben, können Sie das Heizelement einhängen. Bitte achten Sie auf einen festen Sitz der Schrauben und des Heizelements.
5. Bitte darauf achten, daß die Anschlussleitung so verlegt ist, daß keine Stolperfalle entsteht. Falls erforderlich, kann die Anschlussleitung mithilfe von Kabelschellen oder eines Kabelkanals geführt werden.
6. Jetzt kann das Heizelement in Betrieb genommen werden. Hierzu stecken Sie einfach den Netzstecker ein. Die Verwendung einer Zeitschaltuhr wird dringend empfohlen.
7. Im Zweifelsfall rufen Sie uns bitte an. Wir unterstützen Sie gerne bei jeglichen Fragen.

www.orgelzubehoer.de

Roller GmbH

Industriestraße 2
D-72221 Häiterbach

Telefon +49 (0)7456-283 info@rollergmbh.de
Telefax +49 (0)7456-288 www.rollergmbh.de